

# ПРОМЫШЛЕННАЯ ГРУППА **AIR SMART CONDITIONING**



Оборудование  
для кондиционирования и вентиляции

2017  
[www.air-clm.ru](http://www.air-clm.ru)

## О нашей компании

Основная деятельность компании – это производство оборудования для кондиционирования и вентиляции.

Компания образована 12 лет назад.

Первый завод был запущен в городе Чита Забайкальского края и специализируется на изготовлении следующего оборудования:

- кондиционеров центральных каркасно-панельных (КЦКП);
- клапанов дымоудаления и огнезадерживающих;
- вентиляторов дымоудаления;
- вентиляторов подпора воздуха;
- прямоугольных канальных вентиляторов;
- решеток наружных и внутренних.

10 лет назад в связи с выходом на мировой рынок климатического оборудования была зарегистрирована собственная торговая марка – AIR SC (SmartConditioning) с центральным офисом в Гонконге.

Второй завод AIR SC расположен в промышленной зоне южнее Шанхая (КНР).

На нем производят оборудование соответствующее самым высоким мировым стандартам:

- вентиляторы осевые и канальные;
- приточно-вытяжные установки с рекуперацией;
- фанкойлы;
- чиллеры;

- градирни,
- электроприводы.

В 2015 году руководством AIR SC было принято решение о расширении географии поставок оборудования не только на Дальний Восток и Сибирь, но и центральную часть России.

Была принята программа импортозамещения с организацией производства на территории Центрального Федерального округа.

На все оборудование имеются необходимые сертификаты и предоставляется гарантия от 2 до 5 лет.

На сегодняшний день наше оборудование эксплуатируется на более 400 объектах капитального строительства площадью от 3 000 до 37 000 м<sup>2</sup>.

Наши клиенты: крупные государственные и коммерческие организации, силовые структуры,

- предприятия энергетического комплекса и ЖКХ,
- муниципальные образования и физические лица.

Оборудование AIR SC надежно работает по всей территории РФ и стран СНГ, в том числе на следующих объектах: Сбербанк, Киевский, Павелецкий и Ленинградские вокзалы г. Москва, аэропорт г. Сочи, жилищные комплексы г. Мытищи, г. Чита, г. Адлер и т.д.

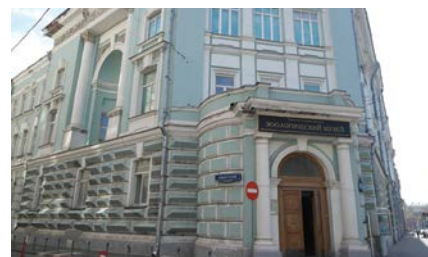
Многочисленные торговые центры в том числе Ашан, больницы, детские сады, спортивные объекты.



Сбербанк России



Аэропорт, г. Сочи



Зоологический музей МГУ, г. Москва



Ленинградский вокзал, г. Москва



ТЦ Ашан, г. Реутов



Завод крупнопанельного домостроения, г. Чита



Городская клиническая больница №36



Театр драмы, г. Комсомольск-на-Амуре



Офисный центр Кубик, г. Красногорск

## Вентиляторы канальные

### Область применения

Вентиляторы канальные серии «DVC» предназначены для использования в круглых системах приточной и вытяжной вентиляции общего назначения, промышленности и гражданском строительстве, для перемещения неагрессивного газа или воздуха с температурой не более +70 °С и не менее –30 °С, запыленностью не более 100мг/м<sup>3</sup>, не содержащего липких и волокнистых веществ, твердых частиц.

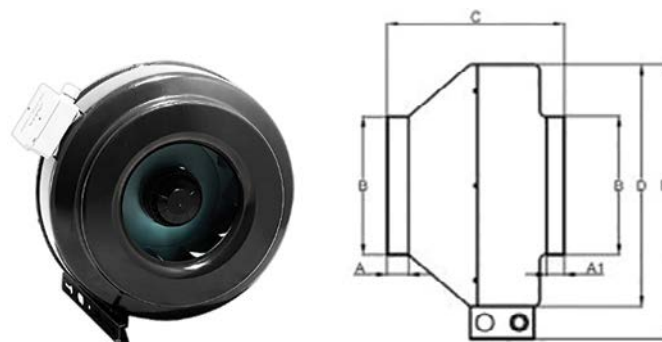
### Преимущества

- Прочный корпус из углеродистой стали.
- Высококачественное Мотор-колесо с двигателем IP 44.
- Крыльчатка с загнутыми назад лопатками.
- Низкая вибрация – электродвигатель с рабочим колесом сбалансированы.
- Возможность регулировки скорости 0–100% тиристорными или симисторными регуляторами.
- Двигатель и шариковые подшипники не требуют техобслуживания.
- Встроенное термореле с автоматическим перезапуском.

- Съемный кронштейн в комплекте.
- Гарантийный срок эксплуатации – 24 месяцев.

### Монтаж

Канальные вентиляторы отличаются легкостью монтажа. Вентиляторы такого типа позволяют монтировать несколько локальных вентсистем вместо одной разветвленной центральной системы. Такие решения минимизируют протяженность воздуховодов и снижают стоимость вентиляционной системы.



Типоразмеры DVC

### Габаритные и присоединительные размеры

| Модель  | A  | A1 | B   | C   | D   | E   |
|---------|----|----|-----|-----|-----|-----|
| DVC-100 | 20 | 20 | 98  | 202 | 240 | 282 |
| DVC-125 | 20 | 20 | 123 | 202 | 240 | 282 |
| DVC-150 | 28 | 28 | 148 | 212 | 290 | 332 |
| DVC-160 | 28 | 28 | 158 | 212 | 290 | 332 |
| DVC-200 | 30 | 25 | 197 | 252 | 340 | 388 |
| DVC-250 | 30 | 25 | 247 | 228 | 340 | 384 |
| DVC-315 | 35 | 25 | 313 | 260 | 402 | 450 |

| Модель  | Максимальный расход воздуха | Максимальное статическое давление | Рабочий ток | Электропотребление | Уровень звуковой мощности (max) | Частота вращения, об/мин | Вес, кг |
|---------|-----------------------------|-----------------------------------|-------------|--------------------|---------------------------------|--------------------------|---------|
| DVC-100 | 280 м <sup>3</sup> /час     | 300 Па                            | 0,27 А      | 0,067 кВт          | 50дБ(А)                         | 2650                     | 3       |
| DVC-125 | 350 м <sup>3</sup> /час     | 270 Па                            | 0,28 А      | 0,070 кВт          | 51дБ(А)                         | 2650                     | 3,2     |
| DVC-150 | 550 м <sup>3</sup> /час     | 365 Па                            | 0,45 А      | 0,103 кВт          | 55 дБ(А)                        | 2670                     | 4       |
| DVC-160 | 650 м <sup>3</sup> /час     | 390 Па                            | 0,53 А      | 0,112 кВт          | 57 дБ(А)                        | 2600                     | 5       |
| DVC-200 | 990 м <sup>3</sup> /час     | 440 Па                            | 0,66А       | 0,161 кВт          | 59 дБ(А)                        | 2620                     | 5,5     |
| DVC-250 | 1350 м <sup>3</sup> /час    | 560 Па                            | 0,68 А      | 0,175 кВт          | 60 дБ(А)                        | 2540                     | 6       |
| DVC-315 | 1890 м <sup>3</sup> /час    | 680 Па                            | 0,99 А      | 0,303кВт           | 64 дБ(А)                        | 2550                     | 7       |

## Вентиляторы осевые

### Область применения

Вентиляторы осевые общего назначения предназначены для перемещения воздуха или других не взрывоопасных, не агрессивных газовых смесей с температурой от – 40 до +70°С, не содержащих липких веществ и волокнистых материалов, с концентрацией пыли и других твердых примесей не более 10мг/м<sup>3</sup>.

### Преимущества

Все вентиляторы серии «М» оснащены квадратной монтажной пластиной из углеродистой стали.

- Высококачественное стальное рабочее колесо с двигателем IP 44.
- Низкая вибрация – электродвигатель с рабочим колесом сбалансированы.



- Возможность регулировки скорости 0–100% тиристорными или симисторными регуляторами.
- Двигатель и шариковые подшипники не требуют техобслуживания.
- Встроенное термореле с автоматическим перезапуском.
- Гарантийный срок эксплуатации – 24 месяца.

| Модель      | Напряжение/частота, В/50Гц | Число фаз | Потребляемая мощность, кВт | Ток, А | Частота вращения, об/мин | Масса, кг | Уровень звукового давления, дБа | Расход воздуха, м <sup>3</sup> /ч |
|-------------|----------------------------|-----------|----------------------------|--------|--------------------------|-----------|---------------------------------|-----------------------------------|
| YWF-2E-200  | 220                        | 1         | 0,08                       | 0,35   | 2700                     | 1,9       | 60                              | 870                               |
| YWF-4E-200  | 220                        | 1         | 0,029                      | 0,12   | 1460                     | 1,9       | 48                              | 490                               |
| YWF-2E-250  | 220                        | 1         | 0,18                       | 0,78   | 2500                     | 3         | 68                              | 1800                              |
| YWF-4D-250  | 380                        | 3         | 0,06                       | 0,13   | 1350                     | 2,7       | 50                              | 1000                              |
| YWF-2D-300  | 380                        | 3         | 0,25                       | 0,45   | 2500                     | 4,7       | 72                              | 3000                              |
| YWF-4E-300  | 220                        | 1         | 0,09                       | 0,38   | 1370                     | 3,2       | 55                              | 1900                              |
| YWF-4D-350  | 380                        | 3         | 0,145                      | 0,37   | 1390                     | 4,7       | 63                              | 3110                              |
| YWF-6E-350  | 220                        | 1         | 0,08                       | 0,4    | 930                      | 4,7       | 53                              | 2100                              |
| YWF-4D-400  | 380                        | 3         | 0,19                       | 0,48   | 1380                     | 6,1       | 67                              | 3700                              |
| YWF-6E-400  | 220                        | 1         | 0,115                      | 0,67   | 940                      | 6,1       | 58                              | 2800                              |
| YWF-4D-450  | 380                        | 3         | 0,25                       | 0,58   | 1400                     | 6,9       | 68                              | 4820                              |
| YWF-6E-450  | 220                        | 1         | 0,12                       | 0,6    | 950                      | 6,9       | 60                              | 3100                              |
| YWF-4D-500  | 380                        | 3         | 0,45                       | 0,93   | 1320                     | 9,5       | 72                              | 7000                              |
| YWF-6E-500  | 220                        | 1         | 0,23                       | 1,15   | 920                      | 9,5       | 67                              | 5200                              |
| YWF-4D-550  | 380                        | 3         | 0,65                       | 1,2    | 1300                     | 10,5      | 74                              | 8500                              |
| YWF-6E-550  | 220                        | 1         | 0,33                       | 1,68   | 910                      | 10,5      | 67                              | 7100                              |
| YWF-4D-630  | 380                        | 3         | 0,86                       | 1,95   | 1365                     | 15        | 81                              | 13000                             |
| YWF-6E-630  | 220                        | 1         | 0,5                        | 2,2    | 930                      | 15        | 75                              | 9600                              |
| YWF-6D-710* | 380                        | 3         | Δ 1,1                      | 2,35   | 900                      | 29        | 80                              | 15800                             |
|             |                            |           | Y 0,7                      | 1,2    | 760                      |           |                                 | 13500                             |
| YWF-6D-800* | 380                        | 3         | Δ 1,65                     | 3,65   | 880                      | 31        | 20800                           |                                   |
|             |                            |           | Y 1,05                     | 1,94   | 700                      |           |                                 | 16900                             |
| YWF-6D-910* | 380                        | 3         | Δ 2,45                     | 4,7    | 870                      | 38        | 25500                           |                                   |
|             |                            |           | Y 1,55                     | 2,6    | 670                      |           |                                 | 21000                             |

Δ – подключение треугольником; Y – подключение звездой

## Вентиляторы квадратные каналные

### Область применения

Вентиляторы каналные серии «DVR» предназначены для использования в прямоугольных системах приточной и вытяжной вентиляции общего назначения, промышленности и гражданском строительстве, для перемещения неагрессивного газа или воздуха с температурой не более +70°C и не менее -30°C, запыленностью не более 100мг/м<sup>3</sup>, не содержащего липких и волокнистых веществ, твердых частиц.



| Модель               | Напр.<br>(В)/50Гц | Ток.<br>(А) | Мощ.<br>(Вт) | Вращ.<br>(Об/Мин) | Произв.<br>(м <sup>3</sup> /час) | Шум.<br>(дБА) | Вес<br>(кг) |
|----------------------|-------------------|-------------|--------------|-------------------|----------------------------------|---------------|-------------|
| DVR 40-20-22,5-4-1-b | 220               | 0,34        | 61           | 1400              | 644                              | 53            | 7,56        |
| DVR 40-20-22,5-2-1-b | 220               | 0,45        | 105          | 2500              | 1200                             | 73            | 7,56        |
| DVR 40-20-25-4-1-b   | 220               | 0,32        | 65           | 1400              | 830                              | 56            | 8,16        |
| DVR 50-25-22,5-4-1-b | 220               | 0,34        | 61           | 1400              | 970                              | 53            | 10,53       |
| DVR 50-25-22,5-2-1-b | 220               | 0,45        | 105          | 2500              | 1200                             | 73            | 10,53       |
| DVR 50-25-28-4-1-b   | 220               | 0,42        | 91           | 1400              | 1725                             | 62            | 11,23       |
| DVR 50-25-28-2-1-b   | 220               | 1           | 222          | 2400              | 2680                             | 75            | 11,23       |
| DVR 50-30-22,5-4-1-b | 220               | 0,34        | 61           | 1400              | 1050                             | 53            | 10,93       |
| DVR 50-30-22,5-2-1-b | 220               | 0,45        | 105          | 2500              | 1300                             | 73            | 10,93       |
| DVR 50-30-28-4-1-b   | 220               | 0,42        | 91           | 1400              | 2100                             | 62            | 11,63       |
| DVR 50-30-28-2-1-b   | 220               | 1           | 222          | 2400              | 2550                             | 75            | 11,63       |
| DVR 60-30-25-4-1-b   | 220               | 0,32        | 65           | 1400              | 2300                             | 56            | 16,8        |
| DVR 60-30-25-2-1-b   | 220               | 0,85        | 180          | 2500              | 2320                             | 74            | 16,8        |
| DVR 60-30-31,5-4-1-b | 220               | 0,6         | 125          | 1400              | 2820                             | 65            | 17,3        |
| DVR 60-30-31,5-6-1-b | 220               | 0,38        | 73           | 950               | 2305                             | 62            | 17,3        |
| DVR 60-30-31,5-4-3-b | 380               | 0,45        | 137          | 1430              | 3230                             | 65            | 17,3        |
| DVR 60-35-28-4-1-b   | 220               | 0,42        | 91           | 1400              | 2200                             | 62            | 17,47       |
| DVR 60-35-28-2-1-b   | 220               | 1           | 222          | 2400              | 2750                             | 75            | 17,47       |
| DVR 60-35-31,5-4-1-b | 220               | 0,6         | 125          | 1400              | 3560                             | 65            | 17,87       |
| DVR 60-35-31,5-6-1-b | 220               | 0,38        | 73           | 950               | 3250                             | 62            | 17,87       |
| DVR 60-35-31,5-4-3-b | 380               | 0,45        | 137          | 1430              | 4430                             | 65            | 17,87       |
| DVR 60-35-35,5-4-3-b | 380               | 0,5         | 178          | 1400              | 4430                             | 65            | 18,77       |
| DVR 60-35-40-4-1-b   | 220               | 0,5         | 320          | 1350              | 4700                             | 68            | 19,97       |
| DVR 70-40-31,5-4-1-b | 220               | 0,6         | 125          | 1400              | 4450                             | 65            | 26,81       |
| DVR 70-40-31,5-6-1-b | 220               | 0,38        | 73           | 950               | 3600                             | 62            | 26,81       |
| DVR 70-40-35,5-6-1-b | 220               | 0,55        | 100          | 950               | 3720                             | 55            | 27,71       |
| DVR 70-40-35,5-4-3-b | 380               | 0,5         | 178          | 1400              | 3900                             | 65            | 27,71       |
| DVR 70-40-40-4-3-b   | 380               | 0,7         | 265          | 1360              | 5110                             | 68            | 28,91       |
| DVR 70-40-50-6-3-b   | 380               | 1,3         | 430          | 920               | 5280                             | 68            | 32,1        |
| DVR 80-50-35,5-4-1-b | 220               | 0,78        | 175          | 1400              | 6500                             | 65            | 34,71       |
| DVR 80-50-35,5-6-1-b | 220               | 0,55        | 100          | 950               | 4500                             | 55            | 34,71       |
| DVR 80-50-40-4-3-b   | 380               | 0,7         | 262          | 1360              | 6650                             | 68            | 35,91       |
| DVR 80-50-50-6-3-b   | 380               | 1,3         | 430          | 920               | 6300                             | 68            | 37,11       |
| DVR 100-50-40-6-1-b  | 220               | 0,75        | 136          | 950               | 6900                             | 63            | 48,3        |
| DVR 100-50-40-4-3-b  | 380               | 0,7         | 265          | 1360              | 8700                             | 68            | 48,3        |

# Вентиляторы улитка

## Область применения

Приточно-вытяжные системы вентиляции помещений различного назначения. Вентиляторы могут использоваться как комплектующие элементы к вентиляционным установкам кондиционирования воздуха. Допускается наружный монтаж.

## Конструкция

Корпус вентилятора изготовлен из стали и окрашивается прочными порошковыми красками.

## Двигатель

Используются двух и четырех полюсные однофазные асинхронные двигатели с внешним ротором и рабочим колесом из оцинкованной стали с вперед загнутыми лопатками. Двигатели имеют встроенную тепловую защиту с автоматическим перезапуском. Применение в двигателях подшипников качения обеспечивает большой срок эксплуатации. Для достижения точных характеристик, низкого уровня шума и безопасной работы вентилятора каждая турбина при сборке проходит динамическую балансировку. Двигатель в вентиляторе имеет класс защиты IP54.



## Регулировка скорости

Регулировка может быть, как плавной, так и ступенчатой, и осуществляется с помощью симисторного или трансформаторного регулятора.

К одному регулирующему устройству могут подключаться сразу несколько вентиляторов, при условии,

что общая мощность и рабочий ток не будут превышать номинальные параметры регулятора.

## Монтаж

Может устанавливаться как в вентиляционных камерах и установках для кондиционирования, так и отдельно. В последнем случае может присоединяться к воздуховодам как двумя патрубками (выхлопным и всасывающим), так и одним выхлопным. Выхлопной и всасывающий патрубки имеют прямоугольное и круглое сечение соответственно. Подача питания осуществляется через наружные клеммы.

## Технические характеристики

| Модель       | Напряжение (В) | Мощность (Вт) | Скорость вращения (об/мин) | Производительность (м3/ч) | Общее давление (Па) | Шум (дБ) |
|--------------|----------------|---------------|----------------------------|---------------------------|---------------------|----------|
| CF-11 (1.5#) | 220/380        | 240/240       | 2650/2650                  | 630/630                   | 480/480             | 70/70    |
| CF-11(2.0#)  | 220/380        | 235/220       | 1450/1450                  | 1380/1380                 | 400/400             | 62/62    |
| CF-11 (2.5#) | 220/380        | 480/385       | 1450/1450                  | 2100/2100                 | 490/490             | 65/65    |
| CF-11(3.0#)  | 220/380        | 830/900       | 1450/1450                  | 3050/3050                 | 600/600             | 68/68    |

## Габаритные размеры

| Модель       | Размер рабочего колеса | Габаритные размеры (мм) |     |     |     |     |     |     |     |     |     |     |     |     |  |
|--------------|------------------------|-------------------------|-----|-----|-----|-----|-----|-----|-----|-----|-----|-----|-----|-----|--|
|              |                        | A                       | B   | C   | a   | b   | c   | 1   | 2   | 3   | H   | L   | M   | N   |  |
| CF-11 (1.5#) | 150                    | 106                     | 142 | 170 | 71  | 107 | 135 | 120 | 140 | 160 | 300 | 115 | 190 | 250 |  |
| CF-11(2.0#)  | 200                    | 119                     | 155 | 183 | 138 | 174 | 202 | 150 | 175 | 195 | 390 | 135 | 225 | 320 |  |
| CF-11 (2.5#) | 250                    | 119                     | 155 | 183 | 208 | 242 | 272 | 180 | 205 | 230 | 485 | 135 | 235 | 410 |  |
| CF-11(3.0#)  | 300                    | 119                     | 155 | 183 | 226 | 262 | 290 | 235 | 260 | 285 | 570 | 135 | 270 | 485 |  |

# Приточно-вытяжные установки с рекуперацией AIR SC

## Область применения

Приточно-вытяжная установка является самым современным устройством для создания комплексных приточно-вытяжных вентиляционных систем. Приточно-вытяжная установка с рекуперацией – это компактное устройство предназначено для подачи, очистки и удаления отработанного воздуха в помещения небольших объемов.

## Преимущества

Нагрев и увлажнение воздуха осуществляется без дополнительных затрат электроэнергии.

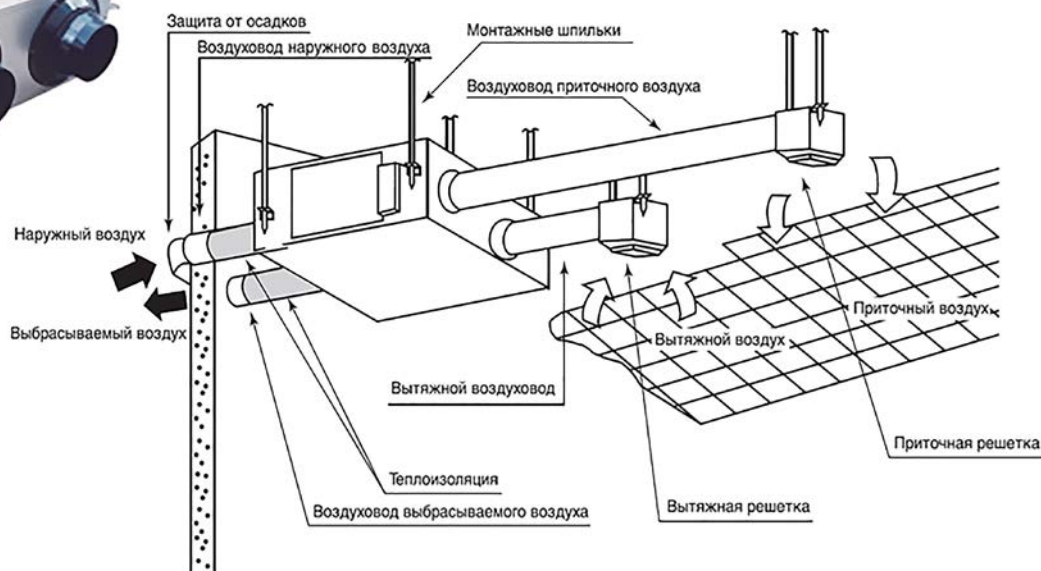
Происходит это за счет пластинчатого рекуператора мембранного типа, который извлекая тепло и влагу из утилизированного воздуха, передает их поступающему воздуху с улицы.

## Технические характеристики

| Модель    | Поток воздуха (м³/ч) | Давление (Па) | Эффективность рекуперации (%) | Потребляемая мощность (Вт) | Уровень шума (дБА) | Вес (кг) |
|-----------|----------------------|---------------|-------------------------------|----------------------------|--------------------|----------|
| LHE-15    | 150                  | 100           | 67                            | 60                         | 38                 | 19       |
| LHE-25    | 250                  | 85            | 74                            | 105                        | 35                 | 33       |
| LHE-35    | 350                  | 90            | 75                            | 140                        | 36                 | 38       |
| LHE-50    | 500                  | 100           | 54                            | 190                        | 38                 | 54       |
| LHE-80    | 800                  | 150           | 75                            | 320                        | 41                 | 74       |
| LHE-100   | 1000                 | 150           | 75                            | 450                        | 41                 | 89       |
| LHE-150WB | 1500                 | 180           | 70                            | 500                        | 46                 | 90       |
| LHE-200WB | 2000                 | 200           | 70                            | 900                        | 46,5               | 110      |
| LHE-250WB | 2500                 | 250           | 70                            | 1100                       | 54                 | 180      |
| LHE-300WB | 3000                 | 250           | 70                            | 1600                       | 58                 | 252      |



*Воздуховоды наружного и выбрасываемого воздуха должны быть теплоизолированы*



## Фанкойлы Air SC



### Область применения

Фанкойлы предназначены для создания оптимального микроклимата в офисах, гостиницах, торговых и производственных помещениях. В отличие от кондиционера, в качестве теплоносителя используется жидкость, сходная по своим свойствам с обыкновенной водой. Фанкойл подключен к холодильному устройству – чиллеру, в котором происходит охлаждение теплоносителя.

Таким образом, габариты и масса этого агрегата меньше, чем у кондиционера с аналогичной производительностью.



### Преимущества

- Собственное производство.
- Широкий диапазон производительности холода или тепла.
- Низкая стоимость оборудования и его монтажа.
- Эффективное поддержание микроклимата в помещениях любой площади и с любой конфигурацией. Регулировка температуры и очистка воздуха.
- Возможность монтажа в помещении с низкими потолками.
- Имеют большой КПД и потребляют минимум электроэнергии.
- Не требовательны к обслуживанию.
- Наличие встроенных дренажных насосов, способных отводить конденсат.
- Высокая экономичность и энергоэффективность.
- Низкий уровень шума.
- Простота монтажа.
- Привлекательный внешний вид.

### Фанкойлы кассетные



### Фанкойлы настенные



### Фанкойлы напольно- потолочные



### Фанкойлы вертикальные



### Фанкойлы горизонтальные



### Аксессуары для фанкойлов

|   |            |
|---|------------|
| Клапан водяной трехходовой 1/2» с электроприводом для фанкойла двухтрубного     | ILH202-315 |
| Клапан водяной трехходовой 3/4» с электроприводом для фанкойла двухтрубного     | ILH202-320 |
| Клапан водяной двухходовой D-15 1/2»  | KVW-215    |
| Клапан водяной двухходовой D-20 3/4»  | KVW-220    |
| Клапан водяной трехходовой D-20 3/4»  | KVW-320    |
| Клапан водяной трехходовой D-25 1»  | KVW-325    |
| Привод для клапана водяного (корпус пластик)                                    | KVW        |
| Термостат для фанкойла с регулятором вентилятора и трехходового клапана         | 107        |
| Электронный термостат с регулятором скорости вентилятора и 3-х ходового клапана | 2003DA     |



## Электроприводы AIR SC

### Область применения

Разработаны специально для управления воздушными заслонками, обладают высокой надежностью и длительным сроком службы.



### Преимущества

Разработанные по Швейцарским технологиям электроприводы производятся под контролем London Electric Co. Ltd. Великобритания. Качество производимых электроприводов подтверждается гарантийным сроком в 5 лет. Широкий ассортимент электроприводов AIR SC позволяет проектировать системы вентиляции любой сложности. Все приводы AIR SC соответствуют Российским ГОСТам и СНиПам по проектированию и монтажу вентиляционных систем.

### Электропривод огне-дымовой:

с возвратной пружиной, с возвратной пружиной и термодатчиком, реверсивный без возвратной пружины



### Электроприводы для воздушных заслонок в металлическом и пластмассовом корпусе



### Электроприводы для водяных клапанов



Приводы разработаны специально для управления воздушными заслонками, при перемещении заслонки клапана в нормальное рабочее положение в электроприводе взводится возвратная пружина, при прекращении подачи питания энергия, запасенная в пружине, возвращает заслонку в защитное положение.

Водяные клапаны с электроприводами предназначены для регулирования расхода горячей и холодной воды в теплообменниках и системах вентиляции, кондиционирования и отопления.

## Противопожарные клапаны

Наша компания предлагает широкий ассортимент моделей противопожарных клапанов:

### Клапаны дымоудаления

### Клапаны огнезадерживающие



По пределу огнестойкости:  
60 минут, 90 минут, 120 минут,

## Вентиляторы дымоудаления и крышные вентиляторы

### Область применения

Вентиляторы дымоудаления используются в приточных и вытяжных системах вентиляции и предназначены для удаления образующихся при пожаре газодымовоздушных смесей с температурой 400°C или 600°C. Вентиляторы дымоудаления предназначены для установки в системы вентиляции зданий различного назначения (в основном в общественных, производственных и жилых сооружениях). Мы предлагаем крышные, пристенные, радиальные и осевые вентиляторы дымоудаления собственного производства.

## Крышные приточные вентиляторные установки

### Область применения

Крышные приточные вентиляторные установки предназначены, в первую очередь, для систем приточной противодымной вентиляции. Они устанавливаются на кровле зданий для обеспечения прямой подачи наружного воздуха в лестничные и лифтовые шахты.



### Варианты исполнения

Общепромышленные, жаростойкие (Ж), коррозионностойкие (К1), взрывозащищенные (ВЗ), взрывозащищенные коррозионностойкие (ВЗК1).



## Крышные радиальные вытяжные вентиляторы

### Область применения

Вытяжные крышные вентиляторы ВРК-С предназначены для использования в системах общеобменной вентиляции.

## Вентиляторы крышные малошумные

### Область применения

Вытяжные крышные вентиляторы ВКР-Ш предназначены для использования в системах общеобменной вентиляции.

Вентиляторы имеют пониженный уровень шума на выходе за счет использования специальной шумопоглощающей облицовки внутри корпуса и шумоглушающей крыши, которая также служит эффективной защитой от атмосферных осадков.

# Центральные кондиционеры SMART (типа КЦКП)

## Область применения

Центральные кондиционеры SMART (типа КЦКП) предназначены для обработки воздуха промышленных и гражданских зданий различного назначения и площади.

## Преимущества

- собственное производство
  - типоразмерный ряд кондиционеров SMART располагает установками производительностью от 675 м<sup>3</sup>/час до 207 000 м<sup>3</sup>/час.
  - высокотехнологичная, точная автоматика
  - экономия энергии за счет применения рекуперации
  - высокая степень очистки приточного воздуха
  - эффективность поддержания заданной температуры и влажности
  - возможность создания установки в соответствии с требованиями расположения в помещении и качеству приточного воздуха
  - возможность медицинского исполнения
  - возможность непрерывной подачи воздуха
  - изготовление с учетом умеренного и резко-континентального климата
  - системы вентиляции, кондиционирования и отопления совмещены в одном корпусе
  - защита от некорректных действий обслуживающего персонала и сбоев в системах энерго/теплоснабжения.
- Корпуса функциональных блоков-секций выполнены в виде каркасной конструкции из ригелей и стоек алюминиевого профиля, соединенных между собой угловыми



элементами. В качестве наружного ограждения служат несъемные, съемные или открывающиеся на петлях со стороны обслуживания теплоизоляционные панели. Панели в стандартном исполнении выполнены из двух оцинкованных стальных листов, причем наружные с покрытием синего цвета RAL 5017. Пространство между обшивками панелей заполнено трудно возгораемой минеральной (базальтовой) ватой (до 1000 °С) с низкой гидрофобностью (не более 1.5 от объема), высокими звукоизоляционными свойствами снижение шума до 30 дБ и низким коэффициентом теплопроводности (0.2...0.03 Вт/м.град.). В случае повышенных требований к жесткости корпусов панели заполняются полиуретановой пеной. Между собой блоки кондиционера соединяются болтами, а установка панелей и соединение блоков производится через уплотняющие прокладки, что обеспечивает изделию достаточную жесткость и герметизацию внутреннего объема. Опорные рамы и ножки предназначены для установки на них блоков кондиционеров.

| SMART 45<br>(толщина панелей 45 мм) | Расход воздуха (м <sup>3</sup> /ч) в зависимости от скорости воздуха через теплообменник (м/с) |          |          |          |          |          |          |          |          |          |
|-------------------------------------|--|----------|----------|----------|----------|----------|----------|----------|----------|----------|
|                                     | 1,5, м/с   | 2,0, м/с | 2,5, м/с | 3,0, м/с | 3,5, м/с | 4,0, м/с | 4,5, м/с | 5,0, м/с | 5,5, м/с | 6,0, м/с |
| SMART 1,6                           | 675  | 900      | 1125     | 1350     | 1575     | 1800     | 2025     | 2250     | 2475     | 2700     |
| SMART 3                             | 1134   | 1512     | 1890     | 2268     | 2646     | 3024     | 3402     | 3780     | 4158     | 4536     |
| SMART 5                             | 1512   | 2016     | 2520     | 3024     | 3528     | 4032     | 4536     | 5040     | 5544     | 6048     |
| SMART 6                             | 2160   | 2880     | 3600     | 4320     | 5040     | 5760     | 6480     | 7200     | 7920     | 8640     |
| SMART 8                             | 2700   | 3600     | 4500     | 5400     | 6300     | 7200     | 8100     | 9000     | 9900     | 10800    |
| SMART 15                            | 4423   | 5897     | 7371     | 8845     | 10319    | 11794    | 13268    | 14742    | 16216    | 17690    |
| SMART 20                            | 5940   | 7920     | 9900     | 11880    | 13860    | 15840    | 17820    | 19800    | 21780    | 23760    |
| SMART 30                            | 8775   | 11700    | 14625    | 17550    | 20475    | 23400    | 26325    | 29250    | 32175    | 35100    |
| SMART 40                            | 12137  | 16182    | 20228    | 24273    | 28319    | 32364    | 36410    | 40455    | 44501    | 48546    |
| SMART 60                            | 19956  | 26608    | 33260    | 39911    | 46563    | 53215    | 59867    | 66519    | 73171    | 79823    |
| SMART 80                            | 26649  | 35532    | 44415    | 53298    | 62181    | 71064    | 79947    | 88830    | 97713    | 106596   |
| SMART 110                           | 35100  | 46800    | 58500    | 70200    | 81900    | 93600    | 105300   | 117000   | 128700   | 140400   |
| SMART 130                           | 51840  | 69120    | 86400    | 103680   | 120960   | 138240   | 155520   | 172800   | 190080   | 207360   |



### Центральный офис:

129366, г. Москва  
Ярославская улица, 21А  
☎ +7 495 682-20-95  
🌐 [www.air-clm.ru](http://www.air-clm.ru)  
✉ [info@air-clm.ru](mailto:info@air-clm.ru)

### Региональные представительства:

295017 г. Симферополь  
ул Рубцовой, 44  
☎ +7 989 289-37-21 (офис)  
+7 988 953-53-29 (мобильный)  
✉ [top.t@air-clm.ru](mailto:top.t@air-clm.ru)

350001, г. Краснодар,  
ул. Вишняковой, д. 2/2  
☎ +7 861 240-74-40  
✉ [nsd@air-clm.ru](mailto:nsd@air-clm.ru)

305023, г. Курск,  
ул. Литовская, 12 а,  
офис 409  
☎ +7 920 716-83-73  
✉ [alx@air-clm.ru](mailto:alx@air-clm.ru)

